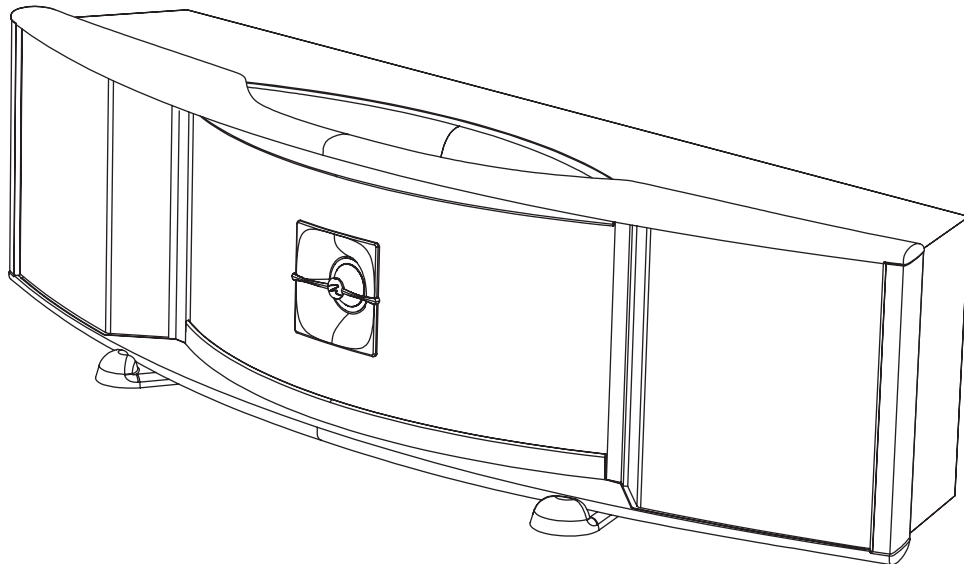


MATINEETM



M a n u e l d e l ' u t i l i s a t e u r

Numéros de série : _____

Veillez noter les numéros de série afin de pouvoir les consulter facilement. Vous aurez besoin de ces renseignements lorsque vous remplirez l'inscription à la garantie. Le numéro de série Matinee est situé près du bas de la plaque arrière et sur le carton d'emballage. Chaque appareil possède un numéro de série unique.

Merci à vous, propriétaire d'un produit MartinLogan,
d'aimer ce que nous faisons,
et
de faire en sorte que nous puissions faire ce que nous aimons.

TABLE DES MATIÈRES

Table des matières	4	Historique des haut-parleurs électrostatiques	14
Installation en bref	5	Foire aux questions	16
Introduction	6	Dépannage	18
Raccords	7	Renseignements généraux	19
Raccord de l'alimentation CA		Spécifications	
Raccord du signal		Garantie et enregistrement	
Rodage		Numéro de série	
Service			
Installation	8	Plans Dimensionnels	20
Options d'installation		Sur le pied antidérapant	
Interrupteur de contour acoustique sur le mur/hors du mur. . .	9	Avec la support mural	21
Montage du Matinee sur un mur.	10	Glossaire des termes audio	22
Cinéma maison	11		
Avantages électrostatiques	12		
Exclusivités MartinLogan	13		
CLS™ (Curvilinear Line Source) (Source linéaire curvilinéaire)			
Diaphragme Generation 2			
Stator MicroPerf			



En vertu de la directive WEEE de l'Union européenne (directive sur les déchets électriques et électroniques) entrée en vigueur le 13 août 2005, nous vous avisons que ce produit pourrait contenir des matériaux réglementés dont l'élimination doit faire l'objet de procédures de réutilisation et de recyclage particulières.

À cette fin, MartinLogan a demandé à ses distributeurs dans les pays membres de l'Union européenne de

reprendre et de recycler ce produit gratuitement. Pour trouver le distributeur le plus près, communiquez avec le revendeur du produit, envoyez un courriel à info@martinlogan.com ou consultez le site Web martinlogan.com.

Notez que seul le produit est régi par la directive WEEE. Nous vous encourageons à recycler les matériaux d'emballage et autres matériaux d'expédition selon les procédures normales.



Le symbole de l'éclair avec une pointe en forme de flèche, dans un triangle équilatéral, avertit l'utilisateur de la présence d'une « tension dangereuse » potentielle près du produit qui peut être suffisante pour constituer un risque de décharge électrique.



Le point d'exclamation dans un triangle équilatéral avertit l'utilisateur de la présence de directives importantes en matière de fonctionnement et d'entretien (service) dans les documents qui accompagnent l'appareil.



MISE EN GARDE! N'utilisez pas les haut-parleurs Matinee à l'extérieur du pays où ils ont été achetés — les exigences en matière de tension varient selon les pays. Une tension inappropriée peut causer des dommages potentiellement dispendieux à réparer. Le produit Matinee est envoyé aux distributeurs MartinLogan autorisés avec le bon cordon d'alimentation pour l'utilisation dans le pays où il est vendu. Une liste des distributeurs autorisés est disponible sur le site Web www.martinlogan.com ou en écrivant à l'adresse info@martinlogan.com.

Nous savons que vous êtes impatient d'entendre vos enceintes Matinee; par conséquent, cette section est destinée à vous permettre de les installer de façon rapide et facile. Une fois les enceintes prêtes à fonctionner, veuillez prendre le temps de lire attentivement le reste des renseignements de ce manuel. Vous saurez ainsi comment obtenir le meilleur rendement possible de ce transducteur très précis.

Si vous éprouvez des problèmes avec la configuration ou le fonctionnement de vos enceintes Matinee, veuillez consulter les sections Acoustique de la pièce, Positionnement ou Opération de ce manuel. Si vous éprouvez un problème récurrent que vous ne pouvez pas régler, veuillez communiquer avec votre revendeur MartinLogan autorisé. Il effectuera l'analyse technique appropriée pour régler le problème.



MISE EN GARDE!

- Tensions dangereuses à l'intérieur – ne pas retirer le couvercle.
- Pour les réparations, faire appel à un technicien compétent.
- Pour éviter les risques d'incendie ou de décharge électrique, ne pas exposer ce module aux vapeurs d'eau ni à l'humidité.
- Éteindre l'amplificateur et débrancher les enceintes en cas de conditions anormales.
- Éteindre l'amplificateur avant de faire ou de briser tout raccord de signal!
- Ne pas utiliser l'appareil si des dommages sont visibles sur l'élément de panneau électrostatique.
- Ne pas pousser l'enceinte au-delà de sa puissance nominale.
- Le cordon d'alimentation ne doit pas être installé, enlevé ou laissé débranché de l'enceinte lorsque l'autre extrémité est branchée à une source d'alimentation CA.
- Ne pas placer de chandelles ou d'autres flammes ouvertes sur l'enceinte.
- Ne placer aucun liquide (dans un verre ou un vase) sur l'enceinte.
- L'enceinte ne doit pas être exposée à un écoulement ou à une éclaboussure de liquide.
- Les bornes qui comportent un symbole d'éclair doivent être raccordées par une personne compétente ou par l'entremise de bornes préfabriquées.

Étape 1 : déballage

Retirez vos nouvelles enceintes MartinLogan de leur emballage. Conservez l'emballage dans un endroit sécuritaire et sec pour pouvoir le réutiliser.

Étape 2 : positionnement

Placez l'enceinte à l'endroit souhaité. Consultez la section Installation (pages 8–10) de ce manuel pour obtenir plus de détails.

Étape 3 : alimentation (CA) (voir la mise en garde)

Les enceintes MartinLogan ont besoin d'une source d'alimentation pour alimenter leurs panneaux électrostatiques. À l'aide des cordons d'alimentation fournis, branchez-les d'abord dans la prise d'alimentation située sur le panneau arrière de l'enceinte, en vous assurant que le raccord est bien fait, puis branchez-les à la prise murale. Consultez la section Raccords (page 7) de ce manuel pour obtenir de plus amples détails.

Étape 4 : raccord du signal

Utilisez les meilleurs câbles d'enceinte possible. Des câbles de haute qualité, disponibles auprès de votre revendeur spécialisé, sont recommandés et offriront un rendement supérieur. Des cosses rectangulaires sont recommandées pour obtenir un contact optimal et faciliter l'installation.

Branchez les câbles d'enceinte dans la section du signal d'entrée située sur le panneau arrière. Faites preuve de cohérence en branchant les câbles de l'enceinte aux bornes situées derrière l'enceinte Matinee. Assurez-vous d'attribuer la même couleur à la borne (+) des canaux de gauche et de droite. Si aucune grave n'est présente et que vous ne pouvez pas discerner une image serrée et cohérente, vous pourriez devoir inverser les câbles (+) et (-) d'un côté pour que le système ait la bonne polarité.

Pour obtenir les instructions détaillées sur la configuration, consultez la section Commandes et Raccords (Page 7) de ce manuel.

Étape 5 : écoutez et profitez-en

Vous pouvez maintenant allumer le système et en profiter!

INTRODUCTION

Félicitations! Vous avez acheté l'un des meilleurs systèmes de haut-parleur au monde.

Le MartinLogan Matinee est une combinaison perfectionnée de technologies sonores qui établit un jalon inégalé pour les audiophiles. Résultat de nombreuses années de recherche, le nouveau haut-parleur électrostatique Matinee™ établit de nouvelles normes en matière d'efficacité, de dynamique et de précision des haut-parleurs.

Le nouveau transducteur CLS du Matinee puise dans l'héritage électrostatique de MartinLogan en incorporant le collage sous vide et des panneaux statiques MicroPerf perfectionnés, ce qui offre une efficacité et une précision encore plus élevées. La technologie d'intégration de l'interface électrique élaborée par l'équipe d'ingénierie Statement™ e2 de MartinLogan permet d'accroître la dynamique et la pureté sans effort, ce qui permet d'obtenir des normes sonores d'efficacité et de précision encore plus élevées.

Grâce à des essais rigoureux, le panneau électrostatique curvilinéaire est l'un des transducteurs les plus durables et fiables actuellement sur le marché. Fabriqué à partir d'un acier de calibre élevé étampé par un outil sur mesure, le panneau breveté est ensuite recouvert d'un polymère spécial qui est appliqué selon un processus de collage électrostatique exclusif. Ce pan-

neau est doté d'une membrane d'une épaisseur de seulement 0,0005 pouce. Le panneau, très robuste et bien isolé, est classé pour traiter facilement jusqu'à 200 watts de puissance continue sans effet délétère.

Présentant une topologie de répartiteur perfectionnée dérivée de la conception du haut-parleur Summit, MartinLogan fabrique le répartiteur Matinee™ en utilisant des condensateurs en polypropylène de haute qualité et des bobines à noyau d'air de grande pureté. Cette topologie de répartiteur perfectionnée permet de préserver les subtilités sonores tout en traitant sans effort la plage la plus élevée de dynamiques.


Les matériaux de vos nouvelles enceintes Matinee sont de la plus haute qualité et vous offriront de nombreuses années de plaisir. Le boîtier est fait du matériel composite de la plus haute qualité pour préserver l'intégrité acoustique et il est doté de placages de bois frottés à la main.

Les autres sections du manuel de l'utilisateur expliquent en détail le fonctionnement des enceintes Matinee et la philosophie sous-jacente à leur conception. En ayant une compréhension claire de vos enceintes, vous obtiendrez le rendement maximal de ce transducteur le plus précis qui soit et en profiterez pleinement. Il a été conçu et fabriqué pour vous donner des années d'écoute exceptionnelle et sans tracas.

Raccord de l'alimentation CA

Puisque vos enceintes Matinee utilisent une alimentation interne pour alimenter leurs cellules électrostatiques, elles doivent être branchées à une source d'alimentation CA. À cette fin, elles sont fournies avec les cordons d'alimentation IEC normalisés appropriés. Ces cordons doivent être insérés fermement dans les prises de courant CA situées sur le panneau de raccordement arrière des enceintes, puis à une prise murale CA appropriée. Les enceintes Matinee sont dotées d'une source d'alimentation détectant les signaux qui s'éteindra après cinq minutes sans signal musical, et qui ne nécessite que deux secondes pour recharger les panneaux lorsqu'un signal musical est détecté.

Les enceintes Matinee sont câblées pour le service d'électricité offert dans le pays où elles ont été achetées. La puissance nominale CA applicable à un appareil particulier est indiquée sur l'emballage et sur la plaque du numéro de série fixée sur l'enceinte. Si vous utilisez vos enceintes Matinee dans un autre pays que celui où vous les avez achetées, assurez-vous que l'alimentation CA fournie dans tout autre endroit est appropriée avant de brancher et d'utiliser les enceintes. L'utilisation des enceintes Matinee avec une source d'alimentation CA incorrecte peut nuire grandement au rendement ou causer des dommages importants.

 **MISE EN GARDE!** Le cordon d'alimentation ne doit pas être installé, enlevé ou laissé débranché de l'enceinte lorsque l'autre extrémité est branchée à une source d'alimentation CA.

Raccord du signal


Utilisez les meilleurs câbles d'enceinte possible. La longueur et le type de câble d'enceinte utilisés avec votre système auront un effet audible. Vous ne devez pas utiliser un câble de calibre supérieur (plus mince) au no 16, en aucun cas. En général, plus le câble est long, plus il doit être de calibre inférieur, et plus le calibre est bas, meilleur est le son; le paramètre de diminution des retours doit être établi du no 8 au no 12.

De nombreux câbles différents sont disponibles auprès de fabricants qui affirment que leur rendement est meilleur que celui du câble à calibre élevé courant. Nous avons vérifié cette affirmation dans de nombreux cas, et les améliorations disponibles sont souvent plus notables que les différences entre les câbles de calibre différent. Les effets des câbles peuvent être masqués si l'équipement n'est pas de la plus haute qualité.

Les raccords sont effectués à la section du signal d'entrée située sur le panneau électronique arrière de l'enceinte Matinee. Utilisez des cosses rectangulaires pour un contact optimal et pour faciliter l'installation. Serrez les bornes de raccordement à

la main, sans trop serrer – n'utilisez pas d'outil pour serrer les bornes de raccordement.

Faites preuve de cohérence en branchant les câbles de l'enceinte aux bornes du signal d'entrée. Assurez-vous d'attribuer la même couleur à la borne (+) des canaux de gauche et de droite. Si aucune grave n'est présente et que vous ne discernerez pas une image serrée et cohérente, vous pourriez devoir inverser les câbles (+) et (-) d'un côté pour que le système ait la bonne polarité.

 **MISE EN GARDE!** Éteindre l'amplificateur avant de faire ou de briser tout raccord de signal!

Rodage

Lorsque vous commencez à utiliser les enceintes Matinee, leur son sera un peu discret du côté des graves. Cette situation est due aux composants durables de haute qualité utilisées dans le haut-parleur de graves. Le haut-parleur ambiophonique en butyle personnalisé nécessite un rodage d'environ 72 heures à 90 dB (niveau d'écoute moyen) avant la première écoute critique. Les exigences de rodage des composants de répartiteur (et à un moindre niveau, pour le stator) sont équivalentes.

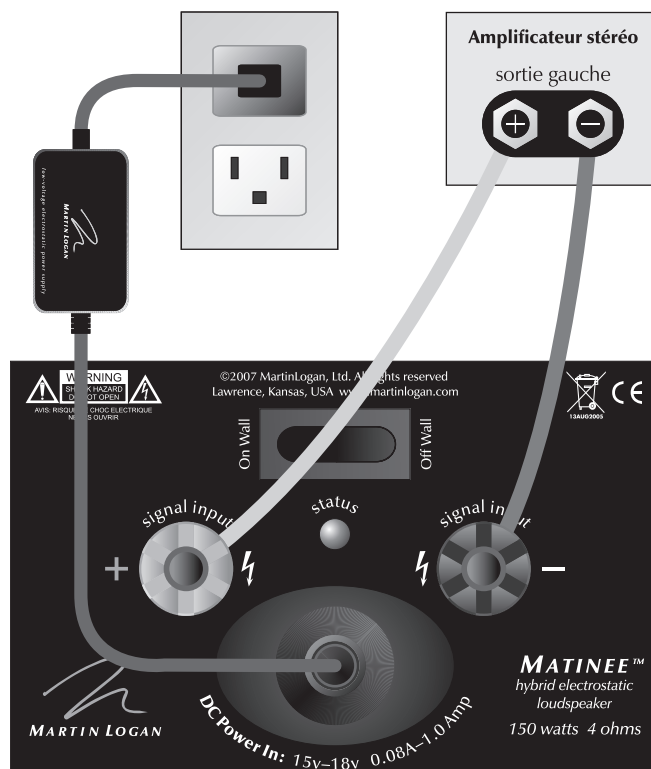


Figure 1. Panneau de raccordement arrière.

INSTALLATION

Options d'installation

Sur la télévision

Si votre télévision offre une plateforme large, au niveau et stable, vous pouvez placer le Matinee directement sur le dessus de la télévision (voir figure 2). Le pied antidérapant en caoutchouc doit être utilisé sous le Matinee pour offrir une traction.

Sur le sol

Si le Matinee est placé sur le sol, il peut être trop bas pour se mélanger aux enceintes avant. Si le positionnement du Matinee sur le sol est la meilleure option pour votre système, le support réglable (vendu séparément) vous permettra d'incliner le Matinee vers la position d'écoute.

Sur le mur

Les supports compris vous permettent de monter le Matinee sur le mur (voir figure 3 et « Monter le Matinee sur un mur », page 10).



MISE EN GARDE! Une installation autre que celle décrite dans ce document nécessite des documents particuliers de MartinLogan.



Figure 2. Installation du Matinee sur une télévision.



Figure 3. Installation du Matinee sur un mur.

Interrupteur de contour acoustique sur le mur/hors du mur

Le Matinee est doté d'un interrupteur « sur le mur/hors mur » unique qui personnalise l'égalisation acoustique pour l'une ou l'autre des options d'installation. Il suffit de régler l'interrupteur à On-Wall (sur le mur) si vous le montez sur une surface. Réglez l'interrupteur à Off-Wall (hors mur) si le Matinee est monté à plus de quatre pouces d'un mur. Le fait de régler cet interrupteur permet de vous assurer que vous obtiendrez le rendement optimal du système même dans les configurations les plus diverses (telles que le mélange d'installations sur le mur et hors mur).

Utilisation du pied antidérapant

Lorsque vous placez le Matinee sur une surface, utilisez le pied antidérapant sous l'enceinte pour obtenir une traction (voir figure 4).

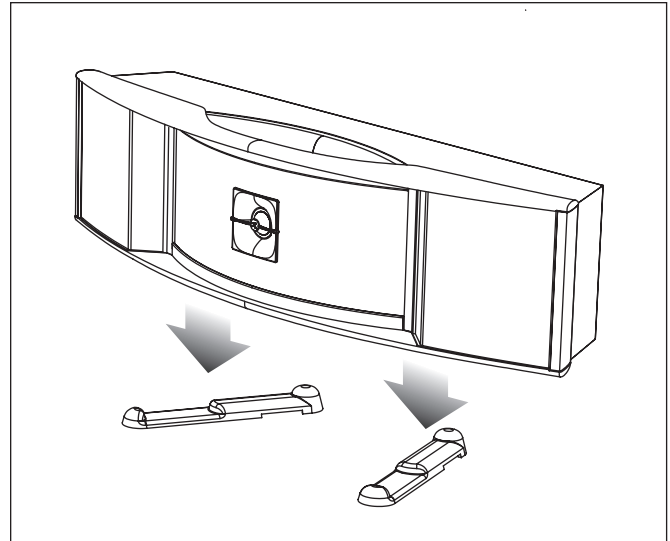


Figure 4. Si le Matinee est utilisé avec le support réglable facultatif, placez le pied antidérapant sous le support et sous l'enceinte.

Montage du Matinee sur un mur

Matériel nécessaire (compris) :

- (6) ancrages muraux
- (6) vis à bois à tête Phillips d'un po
- (2) goupilles-poussoirs
- (2) supports muraux
- (2) boulons d'épaulement
- (2) amortisseurs en caoutchouc filetés

Outils nécessaires (non compris) :

- Niveau
- Crayon
- Perceuse électrique
- Trépan de 1/8 po (0,125 po)
- Trépan de 1/4 po (0,25 po)
- Tournevis à tête Phillips

REMARQUE : ces instructions supposent que la surface de montage est un cadre en bois ou une construction en gypse courante. Si vous souhaitez monter le Matinee sur un autre type de matériel ou de construction, consultez un entrepreneur cautionné.

REMARQUE : avant de commencer, examinez les dessins de configuration du matériel horizontal et vertical (figures 5 et 6).

IMPORTANT! Ce gabarit est utilisé pour les installations horizontales et verticales. Lorsque vous percez les trous de guidage et tracez les trous de serrure, assurez-vous que vous utilisez les deux emplacements de trous de guidage et les deux emplacements de trou de serrure prévus pour votre installation.

- 1 Placez le gabarit. Installez la goupille-poussoir du centre.
- 2 Mettez le gabarit au niveau. Installez la deuxième goupille-poussoir.
- 3 À l'aide d'un crayon, tracez les deux trous de serrure situés sur le gabarit.
- 4 À l'aide d'un trépan de 1/8 po, percez les deux trous de guidage situés sur le gabarit.
- 5 Enlever le gabarit.
- 6 Si un trou de guidage ne touche pas un montant, utilisez un trépan de 1/2 po pour élargir le trou et installez un ancrage mural.
- 7 Installez les deux supports muraux en utilisant uniquement la vis supérieure. Ne serrez pas trop la vis supérieure.
- 8 Alignez chaque trou de serrure des supports muraux sur un trou de serrure tracé et serrez la vis supérieure.

9 Derrière le Matinee, installez deux boulons d'épaulement et deux amortisseurs en caoutchouc dans les trous inférieurs. Vérifiez l'ajustement de l'enceinte. Réglez la position des supports jusqu'à ce que l'enceinte soit ajustée. **IMPORTANT!** À cette étape, ne laissez pas l'enceinte pendre librement – il n'y a pas assez de vis d'installées pour supporter entière son poids.

10 Percez deux autres trous de guidage (par support) dans les emplacements de trou de vis sur les côtés gauche et droite des deux supports muraux.

11 Si un trou de guidage ne touche pas un montant, enlevez le support mural; utilisez un trépan de 1/2 po pour élargir le trou et installez un ancrage mural.

12 Installez les deux supports muraux à l'aide des trois vis pour chaque support. Serrez les vis.

13 Suspendez l'enceinte sur les supports muraux.

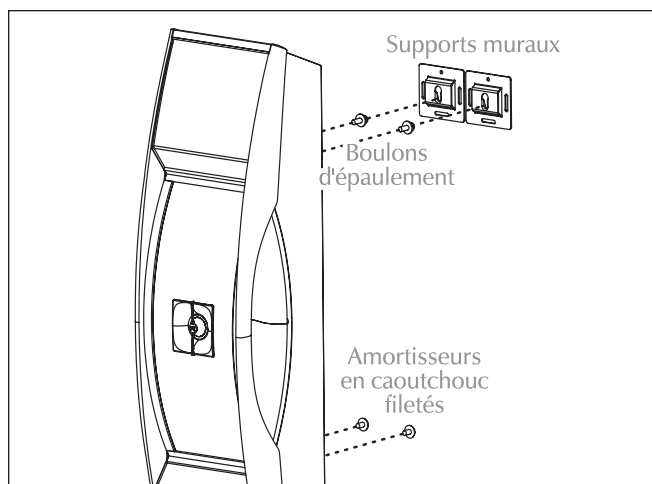


Figure 5. Configuration verticale du matériel

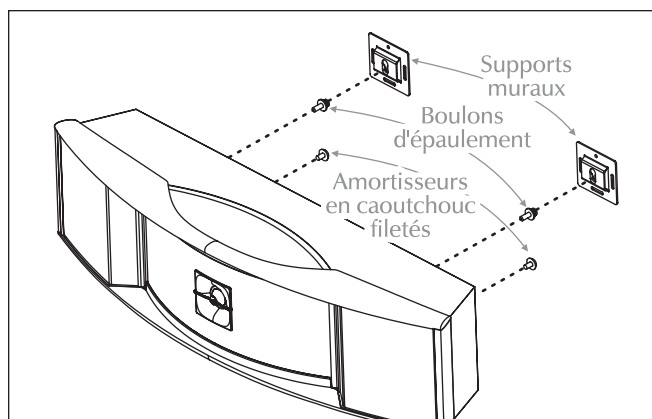


Figure 6. Configuration horizontale du matériel

Les maniaques de stéréo branchent depuis longtemps leur télévision à leur système stéréo. L'avantage était d'utiliser les enceintes plus grandes et l'amplificateur plus puissant du système stéréo. Même si le son était grandement amélioré, il était encore mono et son signal de diffusion était limité.

Fin 1970, début 1980, deux nouveaux formats de cinéma maison sont devenus largement disponibles au public : VCR et disque laser.

En 1985, les deux formats s'étaient développés en sources audio/vidéo de très haute qualité. En fait, le rendement sonore de certains formats vidéo surpassait les formats audio uniquement. À cette époque, avec le son de qualité cinéma disponible à la maison, le seul élément manquant était la présentation en « son ambiophonique » des cinémas.

Heureusement, les films encodés Dolby et DTS (comprenant presque tous les films) ont la même information de son ambiophonique encodée sur les films pour la maison que sur les films pour le cinéma. Tout ce qu'il faut pour récupérer cette information est un décodeur ainsi que des enceintes et des amplificateurs supplémentaires pour la reproduire.

Un cinéma maison est un achat complexe et nous vous recommandons de consulter votre revendeur MartinLogan local, car celui-ci connaît bien le sujet.

Chaque pièce d'un système ambiophonique peut être achetée séparément. Prenez votre temps et allez-y pour la qualité. Personne ne s'est jamais plaint que le film était trop réel. La liste et les descriptions ci-dessous vous donneront un aperçu des responsabilités et des demandes placées sur chaque enceinte.

Avant gauche et avant droite

Si ces enceintes seront les deux mêmes que vous utilisez pour la lecture stéréo, elles doivent être de très haute qualité et capables de jouer fort (plus de 102 dB) et de reproduire des graves sous 80 Hz.

Canal central

C'est l'enceinte la plus importante dans un système de cinéma maison, car presque tous les dialogues et une grande partie de l'information de l'enceinte avant sont reproduits par le canal central. Il est important que l'enceinte centrale soit très précise et qu'elle s'adapte bien aux enceintes avant, et qu'elle soit recommandée pour une utilisation à titre d'enceinte centrale. Il ne faut pas tourner les coins ronds.

Enceintes ambiophoniques

Nous vous recommandons (comme le fait l'industrie du film) que les enceintes ambiophoniques jouent les graves jusqu'à au moins 80 Hz. Les enceintes ambiophoniques contiennent l'information qui fait en sorte que les avions semblent voler au-dessus de votre tête. Certaines personnes pourraient suggérer que c'est le moment d'économiser en achetant une petite enceinte économique. Si c'est votre choix, préparez-vous à faire une mise à niveau plus tard, car l'encodage numérique à canaux multiples discret progresse rapidement et la demande sur les enceintes ambiophoniques a augmenté.

Caisson de sous-graves

Avec tout bon système ambiophonique, vous aurez besoin d'un ou de plusieurs caissons de sous-graves de haute qualité (le .1 dans un système ambiophonique à 5.1 canaux). La plupart des trames sonores de film contiennent de grandes quantités d'informations de graves, qui font partie des effets spéciaux. Les bons caissons de sous-graves constitueront le pilier du reste du système.

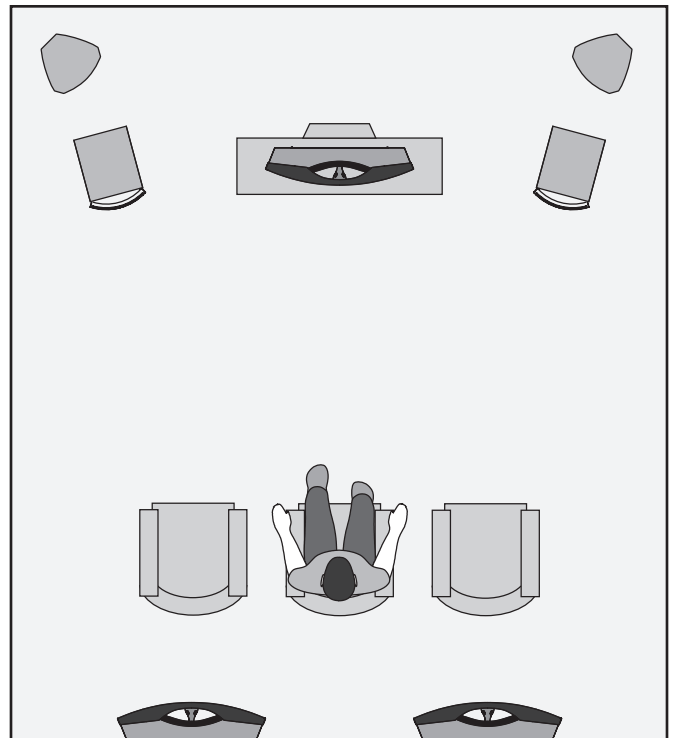


Figure 7. Enceintes Source à titre de canaux avant, la scène à titre de canal central, les enceintes Script i en tant que canaux ambiophoniques latéraux (effets) et les caissons de sous-graves Descent à titre de canal 0.1 (effets).

AVANTAGES ÉLECTROSTATIQUES

Comment le son peut-il être reproduit par une chose à travers laquelle on peut voir? C'est l'énergie électrostatique qui rend cela possible.

Tandis que le monde de la technologie traditionnelle des haut-parleurs fait appel à des cônes, des dômes, des diaphragmes et des rubans qui bougent par le magnétisme, le monde des haut-parleurs électrostatiques fait appel à des électrons chargés qui s'attirent et se repoussent.

Pour bien comprendre le concept de l'électrostatique, des renseignements contextuels sont nécessaires. Vous vous souvenez lorsque vous avez appris dans vos cours de sciences ou de physique comment les charges identiques se repoussent et comment les charges opposées s'attirent? Eh bien, ce principe est à la base du concept de l'électrostatique.

Un transducteur électrostatique comprend trois pièces : les stators, le diaphragme et les entretoises (voir figure 8). Le diaphragme est ce qui bouge pour exciter l'air et créer la musique. Le travail du stator est de rester stationnaire, de là le mot stator, et de fournir un point de référence au diaphragme qui bouge. Les entretoises fournissent au diaphragme une distance fixe à l'intérieur de laquelle il peut bouger entre les stators.

Lorsque l'amplificateur envoie des signaux musicaux à une enceinte électrostatique, ces signaux sont transformés en deux signaux à tension élevée qui ont une force égale, mais une polarité opposée. Ces signaux à tension élevée sont ensuite appliqués aux stators. Le champ électrostatique qui en découle, créé par les tensions élevées opposées sur les stators, travaille simultanément avec et contre le diaphragme, en le faisant bouger de l'avant à l'arrière, ce qui produit la musique. Cette technique est connue

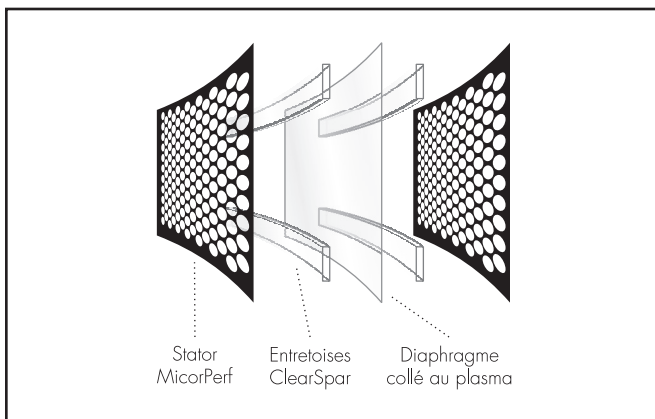


Figure 8. Vue en coupe d'un transducteur électrostatique XStat™. Remarquez la simplicité due au petit nombre de pièces utilisées.

comme le fonctionnement pousser-tirer et contribue grandement à la pureté sonore du concept électrostatique en raison de sa linéarité exceptionnelle et de sa faible distorsion.

Puisque le diaphragme d'une enceinte électrostatique est poussé uniformément sur toute la zone, il peut être très léger et souple. Cela lui permet de réagir aux perturbations, ce qui lui permet de tracer parfaitement le signal musical. Ainsi, il est possible d'obtenir une délicatesse, une nuance et une clarté exceptionnelles. Lorsqu'on regarde les problèmes des haut-parleurs électromagnétiques traditionnels, on voit pourquoi cette technologie est si bénéfique. Les cônes et les dômes utilisés dans les haut-parleurs électromagnétiques traditionnels ne peuvent être poussés uniformément en raison de leur conception. Les cônes sont seulement poussés au sommet. Les dômes sont poussés sur leur périmètre. Par conséquent, le reste du cône ou du dôme ne fait que suivre la parade. Le concept fondamental de ces haut-parleurs exige que le cône ou le dôme soit parfaitement rigide, amorti et sans masse. Malheureusement, ces conditions ne sont actuellement pas disponibles de nos jours.

Pour faire bouger ces cônes et ces dômes, tous les haut-parleurs électromagnétiques utilisent des bobines acoustiques qui entourent les formeurs, des montages araignées et des ambiphoniques pour garder le cône ou le dôme en place (voir figure 19). Ces pièces, lorsqu'elles sont combinées à la masse élevée des matériaux du cône ou du dôme utilisés, en font un appareil très complexe qui a de nombreuses faiblesses et défauts possibles. Ces défauts contribuent à la distorsion élevée de ces haut-parleurs et constituent un énorme désavantage quand il faut changer le mouvement aussi rapidement et précisément qu'un haut-parleur doit le faire (40 000 fois par seconde!).

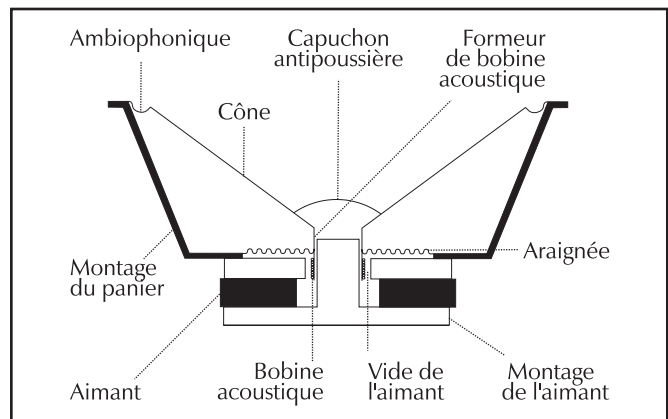


Figure 9. Vue en coupe d'un haut-parleur à bobine en mouvement typique. Remarquez la complexité due au grand nombre de pièces utilisées.

CLS™ (Source linéaire curvilinéaire)

Depuis les débuts de l'audio, l'atteinte d'une dispersion en douceur a été un problème pour tous les concepteurs. Les transducteurs à grand panneau présentent un défi unique parce que plus le panneau est grand, plus le schéma de dispersion devient directionnel.

Les haut-parleurs électrostatiques à grande portée ont longtemps été les transducteurs les plus problématiques parce qu'ils atteignent leur pleine capacité de portée par l'entremise d'une grande surface. Il semblait être en conflit direct avec la dispersion en douceur et presque toutes les tentatives pour corriger ce problème ont donné une mauvaise dispersion ou ont grandement compromis la qualité du son.

Après des recherches exhaustives, les ingénieurs de MartinLogan ont découvert une solution simple pour obtenir un schéma de dispersion en douceur sans dégrader la qualité sonore. En courbant le plan horizontal du transducteur électrostatique, il est possible d'obtenir un schéma de dispersion horizontale contrôlée, sans compromettre la pureté du diaphragme presque sans masse. Après avoir créé cette technologie, MartinLogan a développé la capacité de production nécessaire pour la faire sortir du laboratoire et la mettre en marché. Cette technologie exclusive à MartinLogan est utilisée dans tous nos produits électrostatiques. C'est l'une des nombreuses raisons qui soutiennent notre réputation de son de haute qualité par une technologie pratique. C'est également pour cette raison que vous voyez la forme cylindrique transparente des produits MartinLogan.

Diaphragme Generation 2

Le diaphragme de Matinee utilise un revêtement conducteur très avancé appliqué à la surface en polymère à un niveau atomique à l'aide d'un processus de collage au plasma. Un mélange exclusif est poussé dans la surface de la pellicule en polymère dans une chambre d'argon sans oxygène. Ce processus permet d'obtenir des caractéristiques de résistance de la surface très uniformes, une surface transparente et un diaphragme pratiquement sans masse. Cette résistance de la surface uniforme gère la charge électrostatique sur le diaphragme et régule sa migration. Ainsi, aucune décharge ni aucune production d'arc électrique ne peut survenir.

Stator MicroPerf

Lisse. Compact. La technologie du stator MicroPerf, présente dans tous les transducteurs XStat™, révèle une zone jouable plus ouverte dans chaque panneau, ce qui offre un rendement accru, même des panneaux statiques plus compacts. Il est important de noter que le transducteur XStat™ du tout nouveau haut-parleur Matinee prend en charge la largeur de bande et la dynamique associées aux panneaux électrostatiques traditionnels de près de deux fois sa taille.

HISTORIQUE DE L'ÉLECTROSTATIQUE

À la fin des années 1800, les haut-parleurs étaient considérés comme exotiques. Aujourd'hui, nous sommes nombreux à tenir les miracles de la reproduction sonore pour acquis.

C'est en 1880 que Thomas Edison a inventé le premier phonographe. Il s'agissait d'un diaphragme doté d'une corne qui était excité par une pointe de lecture. En 1898, Sir Oliver Lodge a inventé un haut-parleur en cône, qu'il a appelé « *bel-lowing telephone* », assez semblable aux haut-parleurs avec cône que nous avons aujourd'hui. Toutefois, Lodge n'avait pas l'intention que son appareil reproduise la musique parce qu'en 1898, il n'existait aucun moyen d'amplifier un signal électrique! Ainsi, son enceinte n'avait rien de plus à offrir que les gramophones acoustiques de cette époque. Il faut attendre à 1906 avant que le Dr Lee DeForrest invente le tube sous vide triode. Avant cette invention, il était impossible d'amplifier un signal électrique. Le haut-parleur, tel que nous le connaissons aujourd'hui, aurait dû suivre, mais il ne l'a pas fait. Étonnamment, il a fallu attendre presque vingt ans avant de voir son apparition.

En 1921, l'enregistrement électrique sur disque phonographe est devenu une réalité. Cette méthode d'enregistrement était de loin supérieure à l'enregistrement mécanique et possédait près de 30 dB de plage dynamique. Le gramophone acoustique ne pouvait pas reproduire toute l'information sur ce nouveau disque. Ainsi, de nouveaux développements des haut-parleurs étaient nécessaires pour s'adapter à ce nouveau média d'enregistrement extraordinaire.

En 1923, l'entreprise Bell Telephone Laboratories a pris la décision de développer un système de lecture de la musique complet comprenant un phonographe électronique et un haut-parleur pour profiter de ce nouveau média d'enregistrement. Bell Labs a attribué le projet à deux jeunes ingénieurs, C. W. Rice et E. W. Kellogg.

Rice et Kellogg possédaient un laboratoire bien équipé. Ce labo était doté d'un amplificateur à tube sous vide de 200 watts, d'un grand choix des nouveaux disques phonographes à enregistrement électrique et de divers prototypes de haut-parleur que Bell Labs avait amassés au cours de la dernière décennie. Parmi ceux-ci, il y avait le cône de Lodge, une enceinte qui utilisait de l'air comprimé, une enceinte par décharge d'effet couronne (plasma) et une enceinte électrostatique.

Après quelques temps, Rice et Kellogg ont diminué le nombre de « concurrents » au cône et à l'électrostatique. Le résultat allait

dicter la façon dont les générations futures décriraient les haut-parleurs : conventionnels ou exotiques.

L'électrostatique de Bell Laboratory était quelque chose. Cette énorme enceinte bipolaire était aussi grande qu'une porte. Le diaphragme, qui commençait à pourrir, était un gros intestin de porc couvert d'une mince feuille d'or pour transmettre le signal audio.

Lorsque Rice et Kellogg ont commencé à faire jouer les nouveaux disques à enregistrement électrique avec l'électrostatique, ils ont été étonnés et impressionnés. L'électrostatique fonctionnait à merveille. Ils n'avaient jamais entendu le timbre des instruments reproduits avec un tel réalisme. Ce système sonnait comme de la vraie musique au lieu de la reproduction tonitruante et grinçante du gramophone acoustique. Ils ont tout de suite su qu'ils tenaient quelque chose de gros. Le gramophone acoustique allait devenir complètement obsolète.

En raison de l'enthousiasme de Rice et de Kellogg, ils ont consacré beaucoup de temps à faire des recherches sur la conception électrostatique. Toutefois, ils ont vite éprouvé les mêmes difficultés que même les concepteurs actuels éprouvent; les enceintes planaires nécessitent une grande surface pour reproduire les fréquences les plus basses du spectre audio. Parce que la direction de Bell Labs considérait les grandes enceintes inacceptables, le travail de Rice et de Kellogg sur l'électrostatique n'allait jamais être utilisé pour un produit commercial. Un peu contre leur gré, ils ont conseillé à la direction de Bell d'y aller pour le cône. Pendant les 30 prochaines années, la conception électrostatique a été mise en veilleuse.

Pendant la Grande Crise des années 30, l'audio commercial est presque mort. Le nouveau haut-parleur amplifié électriquement n'a jamais été accepté, et la plupart des gens ont continué à utiliser leur vieux gramophone de style Victrola. Avant la fin de la 2e Guerre mondiale, l'audio commercial n'a presque pas fait de progrès. Toutefois, à la fin des années 40, l'audio a connu une renaissance. Soudainement, il y avait un grand intérêt pour les produits audio, et par conséquent, une grande demande pour de meilleures composantes audio. Le cône venait tout juste de s'établir qu'il était déjà défié par des produits élaborés pendant cette renaissance.

En 1947, Arthur Janszen, un jeune ingénieur naval, a participé à un projet de recherche pour la Marine. La Marine souhaitait développer un meilleur instrument pour tester les microphones.

**Rice et Kellogg ont
diminué le nombre de «
concurrents » au cône et à
l'électrostatique.**

L'instrument de test avait besoin d'une enceinte très précise, mais Janszen a relevé que les enceintes à cône de l'époque n'étaient pas assez linéaires en ce qui concerne la réponse de phase et d'amplitude pour répondre à ses critères. Janszen croyait que les électrostatiques étaient de nature plus linéaire que les cônes, il a donc construit un modèle utilisant un mince diaphragme en plastique traité avec un revêtement conducteur. Ce modèle a confirmé ce que Janszen croyait; le modèle présentait une excellente linéarité de phase et d'amplitude.

Janszen était si emballé par les résultats qu'il a continué ses recherches sur l'enceinte électrostatique pendant ses temps libres. Il a rapidement pensé à isoler les stators pour prévenir les effets destructeurs de la production d'arcs électriques. En 1952, il avait sous la main un haut-parleur d'aigus prêt pour la production commerciale. Ce nouveau haut-parleur d'aigus a rapidement créé un engouement parmi les amateurs d'audio américains. Puisque que le haut-parleur d'aigus de Janszen était limité à la reproduction de la fréquence élevée, il était souvent utilisé avec des haut-parleurs de graves – le plus souvent avec ceux d'Acoustic Research. Ces systèmes étaient tenus en haute estime par tous les amateurs d'audio.

Ces systèmes, malgré toutes leurs qualités, ont vite été surpassés par une autre enceinte électrostatique. En 1955, Peter Walker a publié trois articles concernant la conception de haut-parleurs électrostatiques dans *Wireless World*, un magazine britannique. Dans ces articles, Walker démontre les avantages du haut-parleur électrostatique. Il explique que l'électrostatique permet l'utilisation de diaphragmes dotés d'une faible masse, d'une grande surface et poussés uniformément sur leur surface par les forces électromagnétiques. En raison de ces caractéristiques, les électrostatiques ont la capacité inhérente de produire une grande largeur de bande et une réponse de fréquence plane dont les produits de distorsion ne sont pas plus grands que les dispositifs électroniques qui les poussent.

En 1956, Walker a appuyé ses articles en lançant un produit de consommation, le désormais célèbre Quad ESL. Cette enceinte a immédiatement établi une norme de rendement pour l'industrie de l'audio en raison de son incroyable précision. Toutefois, dans son utilisation réelle, le Quad avait quelques problèmes. Il ne pouvait pas jouer très fort, le rendement des graves était mauvais, il présentait une charge difficile que certains amplificateurs n'appréciaient pas, sa dispersion était très directionnelle et son traitement de la puissance était limité à

environ 70 watts. Par conséquent, de nombreuses personnes ont continué à utiliser les enceintes avec des cônes.

Au début des années 60, Arthur Janszen a uni ses forces à celles de l'entreprise de haut-parleurs KLH, et ensemble, ils ont lancé le KLH 9. En raison de la grande taille du KLH 9, ce modèle n'avait pas autant de restrictions sonores que le Quad. Le KLH 9 pouvait jouer beaucoup plus fort et à des fréquences plus basses que le Quad ESL. Une rivalité était née.

Janszen a continué à développer des designs électrostatiques. Il a joué un rôle clé dans la conception du Koss Model One, les enceintes d'Acoustech et de Dennesen. Roger West, l'ingénieur en chef de Janszen Corporation, est devenu le président de Sound Lab. Lorsque Janszen Corporation a été vendue, l'entreprise d'enceintes RTR a acheté la moitié de sa machinerie de production. Cette machinerie était utilisée pour fabriquer les panneaux électrostatiques du Servostatic, un dispositif électrostatique hybride qui a été la première enceinte d'Infinity. Les autres entreprises ont vite suivi, chacune avec leur propre application unique de cette technologie. Parmi celles-ci, on comptait

Acoustat, Audiostatic, Beveridge, Dayton Wright, Sound Lab et Stax, pour n'en nommer que quelques-unes.

Les enceintes électrostatiques ont progressé et prospéré parce qu'elles faisaient réellement ce que Peter Walker affirmait qu'elles feraient. Les restrictions et les problèmes rencontrés dans le passé n'étaient pas liés au concept de l'électrostatique. Ils étaient liés aux applications de ce concept.

Aujourd'hui, on a trouvé des solutions à ces restrictions. Les percées dans le domaine des matériaux dues au programme spatial américain ont permis aux concepteurs de profiter pleinement de la supériorité du principe électrostatique. De nos jours, les enceintes électrostatiques utilisent des techniques d'isolation perfectionnées ou offrent une protection des circuits. Les mauvaises propriétés de dispersion des premiers modèles ont été réglées par l'utilisation de lignes de retard, de lentilles acoustiques, de panneaux multiples ou, comme pour nos produits, en courbant le diaphragme. Le traitement de la puissance et la sensibilité ont également été augmentées.

Ces développements permettent au consommateur d'acheter les enceintes offrant le meilleur rendement jamais fabriquées. Malheureusement, Rice et Kellogg n'ont pu être témoins des progrès de leur technologie.

Ces développements permettent au consommateur d'acheter les enceintes offrant le meilleur rendement jamais fabriquées.

FOIRES AUX QUESTIONS

Comment nettoyer mes enceintes?

Utilisez un linge propre ou une brosse molle pour enlever la poussière sur vos enceintes. Nous recommandons également un linge de spécialité (disponible au magasin Xtatic sur www.martinlogan.com) qui nettoie vos enceintes mieux que tout ce que nous avons essayé. Pour les surfaces en bois, vous pouvez utiliser un linge légèrement humide. Ne vaporisez pas tout agent nettoyant sur l'élément électrostatique ou à proximité de celui-ci. Évitez d'utiliser des produits à base d'ammoniac ou une huile de silicone sur les pièces en bois.

Quel est l'avantage du ESL?

Puisque le diaphragme est poussé uniformément sur toute sa surface – contrairement à un haut-parleur d'aigus qui est seulement poussé sur les côtés – c'est la seule technologie qui peut être fabriquée assez large pour jouer les graves, tout en étant assez léger pour jouer les fréquences élevées. Cette propriété unique permet de supprimer les points de raccordement de fréquence élevée et la distorsion qui leur est associée.

Quelle taille d'amplificateur dois-je utiliser?

Nous recommandons un amplificateur de 100 à 200 watts par canal pour la plupart des applications. Une puissance inférieure serait probablement appropriée pour nos hybrides plus petits ou lorsqu'utilisé dans un cinéma maison où un caisson de sous-graves est utilisé. Nos designs hybrides offriront un bon rendement avec un amplificateur à tube ou transistorisé, et révéleront le caractère sonore des deux types. Toutefois, il est important que l'amplificateur offre un rendement stable lorsque les charges d'impédance varient : un amplificateur stable idéal pourrait fournir près de deux fois sa puissance nominale en quatre ohms et devrait augmenter encore en deux ohms.

Pouvez-vous me proposer une liste d'appareils électroniques et de câbles qui conviennent aux enceintes MartinLogan?

Les questions relatives aux appareils électroniques et aux câbles sont probablement celles que nous recevons le plus souvent. Et ce sont les plus subjectives. Souvent, certaines marques fonctionnent bien dans une configuration et donnent de piètres résultats dans une autre. Nous utilisons de nombreuses marques avec d'excellents résultats. Encore une fois, nous n'avons pas de produits préférés; nous utilisons les appareils électroniques et les câbles de façon assez interchangeable. Nous vous proposons d'écouter plusieurs marques et surtout, de faire confiance à votre ouïe. Les revendeurs sont toujours la meilleure source de renseignements lorsque vous achetez de l'équipement audio supplémentaire.

Peut-il y avoir une interaction entre mes enceintes et la télévision dans mon système A/V?

En fait, il y a moins d'interaction entre une télévision et une enceinte électrostatique qu'entre une télévision et un système conventionnel. Toutefois, nous vous recommandons de garder vos enceintes à au moins un pied de la télévision, en raison du haut-parleur de graves dynamique qu'elles utilisent. Cependant, nos enceintes à canal central sont entièrement protégées et peuvent être placées n'importe où.

Est-ce que ma facture d'électricité « explosera » si mes enceintes sont branchées en tout temps?

Non. Une paire d'enceintes MartinLogan utilisera un maximum de huit watts (point mort). Elles comportent un circuit pour éteindre la charge statique lorsqu'elles ne sont pas utilisées; toutefois, la consommation réelle restera presque la même. L'objectif principal du circuit capteur est d'empêcher l'accumulation de poussière sur l'élément électrostatique.

Si le diaphragme est percé avec un crayon ou un article semblable, quelle sera l'étendue des dommages aux enceintes?

Notre service de recherche a littéralement percé des centaines de trous dans un diaphragme, sans que cela n'affecte la qualité du son ou que le diaphragme ne se déchire. Toutefois, vous pourrez voir les trous et ils peuvent être une nuisance physique. Le cas échéant, le remplacement du transducteur électrostatique sera la seule solution.

Est-ce que l'exposition à la lumière solaire nuira au rendement ou à la durée de vie de mes enceintes?

Nous recommandons de ne pas exposer les enceintes directement à la lumière solaire. Les rayons ultraviolets (UV) du soleil peuvent entraîner la détérioration de la grille, des cônes de l'enceinte, etc. Les expositions de courte durée aux rayons UV ne posent pas de problème. En général, la filtration des rayons UV par le verre diminuera grandement leurs effets négatifs sur la membrane électrostatique.

Est-ce que la fumée ou la poussière excessive peut causer des problèmes à mes enceintes électrostatiques?

L'exposition à certains contaminants, tels que la fumée ou la poussière, pourrait nuire au rendement de la membrane électrostatique, et pourrait entraîner la décoloration de la membrane du diaphragme. Lorsque vous ne les utilisez pas pendant de longues périodes, il est recommandé de débrancher les enceintes et de les couvrir avec les sacs en plastique dans lesquels les enceintes étaient emballées à l'origine. Il est également recommandé de passer l'aspirateur sur la partie électrostatique de chaque enceinte de trois à quatre fois par année. Consultez la section Passer l'aspirateur de la FAQ.

Récemment, un problème s'est développé dans les enceintes MartinLogan. L'enceinte de droite semble émettre un sifflement, même lorsque l'amplificateur et les autres composants semblables ne sont pas branchés. Je me demande s'il s'agit d'un problème que vous avez déjà éprouvé dans le passé et si vous avez une solution simple, ou encore, s'il s'agit d'un problème qu'il faut examiner de plus près.

Vos enceintes sont poussiéreuses. Consultez la section Passer l'aspirateur de la FAQ. La charge électrostatique sur l'élément a attiré de la poussière ou du pollen en suspension dans l'air. Depuis 1993, toutes nos enceintes ont été fabriquées avec une carte de circuit imprimé à chargement qui charge uniquement l'élément électrostatique lorsque la musique joue. Le reste du temps, elles ne sont pas chargées et n'attirent pas la poussière. Vous pouvez obtenir les mêmes avantages en les débranchant lorsque vous ne les utilisez pas. Vous pouvez utiliser une barre d'alimentation pour faciliter le processus.

Est-ce que mes enfants, mes animaux ou moi-même pouvons recevoir une décharge électrique en raison de la tension élevée présente dans le panneau électrostatique?

Non. Une tension élevée avec de faibles courants n'est pas dangereuse. En fait, la tension de nos enceintes est dix fois inférieure à celle de l'électricité statique qui s'accumule sur l'écran de votre télévision.

Comment les enceintes MartinLogan se comportent-elles à long terme lorsqu'elles sont exposées à l'humidité des climats tropicaux?

En fait, MartinLogan a de nombreux clients dans les régions tropicales de la planète. Nos enceintes leur offrent un bon rendement depuis de nombreuses années. Cette préoccupation peut provenir de nos anciennes conceptions d'enceinte qui étaient continuellement chargées. Depuis 1993, toutes nos enceintes sont conçues de façon à charger le panneau seulement lorsque la musique joue. Cette amélioration a fait une différence considérable dans le rendement constant de nos produits.

Un peu d'entretien supplémentaire peut être nécessaire dans les régions humides lorsque les enceintes ne sont pas placées dans un milieu climatisé. Autrement dit, il suffit de garder les panneaux électrostatiques exempts de poussière. L'humidité se combine à la poussière sur le panneau et la rendra légèrement conductrice. Cela créera un petit tracé pour que la charge quitte la membrane de l'enceinte. La solution est simple : passez simplement l'aspirateur avec un tuyau puissant.

Comment passer l'aspirateur sur mes enceintes MartinLogan?

Le passage de l'aspirateur sera plus efficace si les enceintes sont débranchées depuis six à douze heures (ou pendant la nuit). Ne vous inquiétez pas que la pression d'aspiration endommage la membrane « délicate ». Elle est incroyablement durable. La saleté et la poussière peuvent être aspirées avec une brosse connectée à votre aspirateur, ou vous pouvez utiliser de l'air comprimé. Lorsque vous passez l'aspirateur ou que vous utilisez de l'air comprimé sur vos panneaux, faites-le des deux côtés, en vous attardant sur la partie avant des panneaux.

Dois-je débrancher mes enceintes pendant un orage électrique?

Oui, ou avant même. Il est recommandé de débrancher tous vos appareils audio/vidéo par temps orageux.

Aucun signal de sortie

- Vérifiez que toutes les composantes du système sont allumées.
- Vérifiez les câbles de l'enceinte et les raccords.
- Vérifiez tous les câbles interconnectés.
- Essayez de brancher un autre ensemble d'enceintes. L'absence de sortie peut être due à un problème avec une autre composante de votre système (amplificateur, préamplificateur, processeur, etc.)

Sortie faible ou inexistante du panneau électrostatique, perte des aigus

- Vérifiez le cordon d'alimentation. Est-il bien branché à l'enceinte et au mur?
- Est-ce que le cordon d'alimentation est branché à une prise commandée par interrupteur?
- Il faut peut-être enlever la poussière et la saleté. Consultez la section FAQ qui concerne l'aspirateur.
- Vérifiez les bornes de raccordement. Sont-elles sales? Si oui, lavez-les avec de l'alcool à friction.
- Vérifiez les bornes de raccordement. Sont-elles lâches? Assurez-vous qu'elles sont fermement serrées à la main.
- Est-ce qu'une substance étrangère (comme un produit d'entretien ménager chimique ou savonneux) a été appliquée sur le panneau? Le cas échéant, l'enceinte doit être réparée.

Pétarade ou tic-tac, drôles de bruits

- Ces bruits occasionnels sont sans danger et n'endommageront pas votre système audio ou vos enceintes. Toutes les enceintes électrostatiques font des bruits bizarres un jour ou l'autre. C'est le résultat des contaminants en suspension dans l'air (le plus souvent de la poussière). Il est recommandé de passer l'aspirateur.
- Ces bruits peuvent être causés par les particules de saleté et de poussière qui s'accumulent sur l'enceinte, par temps très humide.
- Il se peut que vous deviez enlever la saleté et la poussière avec un aspirateur. Consultez la section FAQ qui concerne l'aspirateur.

Graves ternes

- Vérifiez le positionnement. Essayez de déplacer les enceintes plus près du mur avant et des murs latéraux.
- Vérifiez le type de pied que vous utilisez. Essayez de fixer les crampons.
- Probablement une faible sortie du panneau électrostatique. Consultez la section Sortie faible ou inexistante du panneau électrostatique, perte des aigus.

Manque de graves, aucun grave

- Vérifiez les câbles d'enceinte. Est-ce que la polarité est correcte?
- Vérifiez si les câbles d'enceintes sont bi-câblés.
- Si vous utilisez une connexion à un câble, assurez-vous que les pinces de démarrage sont en place et que les bornes de raccordement sont bien serrées à la main.
- Vérifiez les bornes de raccordement. Sont-elles sales? Si oui, lavez-les avec de l'alcool à friction.
- Vérifiez les bornes de raccordement. Sont-elles lâches? Assurez-vous qu'elles sont fermement serrées à la main.

Mauvaise image

- Vérifiez le positionnement. Est-ce que les deux enceintes sont à la même distance des murs? Ont-elles la même orientation? Essayez de déplacer les enceintes du mur arrière et des murs latéraux.
- Vérifiez la polarité des câbles d'enceinte. Sont-ils branchés correctement?
- Essayez de changer l'enceinte de gauche par celle de droite.
- Est-ce que vos enceintes sont dans une pièce en forme de L? Le cas échéant, l'image peut être décentrée. Discutez avec votre revendeur pour connaître les options de traitement acoustique de la pièce.

Spécifications*

Réponse de fréquence du système

73–20,000 Hz \pm 3db

Dispersion

Horizontale : 30 degrés

Sensibilité

89 dB/2,83 volts/mètre

Impédance

Nominale : 6 ohms

Minimale : 4 ohms

Fréquence de raccordement

450Hz, 4000Hz

Composantes

bobines d'air acoustique

Type de haut-parleur d'aigus

Dôme doux en néodymium de 1 po (2,5 cm)

Type intervalle moyen

Électrostatique CLS™

Type de haut-parleur de graves

Deux aimants en néodymium de 5,25 po (13,4 cm), cône en papier avec montage de haut-parleur de poussée élargi, format de chambre asymétrique non résonante, protégé

Amplificateur recommandé

150 watts

Poids

21 lbs chacune (9,5 kg)

Taille (avec pied)**

7.6" h \times 29.75" w \times 9" d
(19.3 h \times 75.6 w \times 22.9 d cm)

Taille (avec support mural)**

7.3" h \times 29.75" w \times 7.9" d
(18.6 h \times 75.6 w \times 20.1 d cm)

* Les spécifications peuvent changer sans préavis.

**Pour obtenir les dessins dimensionnels détaillés, veuillez consulter les pages 20 et 21.

Garantie et Enregistrement

Vos enceintes Matinee sont vendues avec une garantie limitée automatique de 90 jours. Vous avez la possibilité d'obtenir, sans frais supplémentaires, une garantie limitée de cinq ans. Pour obtenir la garantie limitée de cinq ans, vous devez remplir et retourner le certificat d'enregistrement, compris avec vos enceintes, ainsi qu'une copie de votre facture, à MartinLogan dans les 30 jours qui suivent la date d'achat. Pour plus de commodité, MartinLogan permet également l'enregistrement en ligne à la garantie à l'adresse www.martinlogan.com. MartinLogan pourrait ne pas honorer les réclamations de service au titre de la garantie à moins d'avoir une carte d'enregistrement à la garantie dûment remplie dans ses dossiers! Si vous n'avez pas reçu de certificat d'enregistrement à la garantie avec vos nouvelles enceintes Matinee, il vous est impossible de savoir si vous avez reçu des enceintes neuves. Le cas échéant, communiquez avec votre revendeur MartinLogan

Numéro de Série

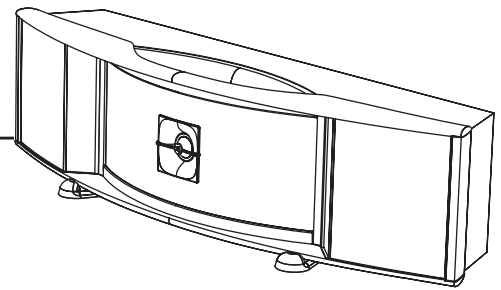
Le numéro de série des enceintes Matinee est situé près des bornes de raccordement. Chaque appareil possède un numéro de série unique.

Service

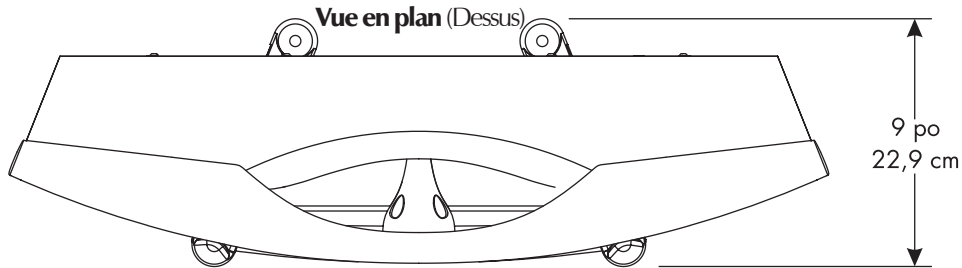
Si vous utilisez votre produit MartinLogan dans un pays autre que celui où il a été acheté à l'origine, nous vous demandons de noter ce qui suit :

- 1 Le distributeur MartinLogan désigné pour tout pays donné est responsable du service au titre de la garantie uniquement pour les appareils distribués par ce pays ou par l'entremise de celui-ci conformément à sa garantie applicable.
- 2 Si un produit MartinLogan doit faire l'objet de réparations (service) dans un pays autre que celui où il a été acheté à l'origine, l'utilisateur final peut faire réparer le produit chez le distributeur MartinLogan le plus proche, sous réserve des politiques de service locales de ce distributeur, mais tous les coûts des réparations (pièces, main-d'œuvre et transport) seront assumés par le propriétaire du produit MartinLogan.
- 3 Si, après avoir possédé l'enceinte pendant six mois, vous déménagez dans un pays autre que celui où vous avez acheté l'enceinte, votre garantie peut être transférable. Communiquez avec MartinLogan pour obtenir tous les détails.

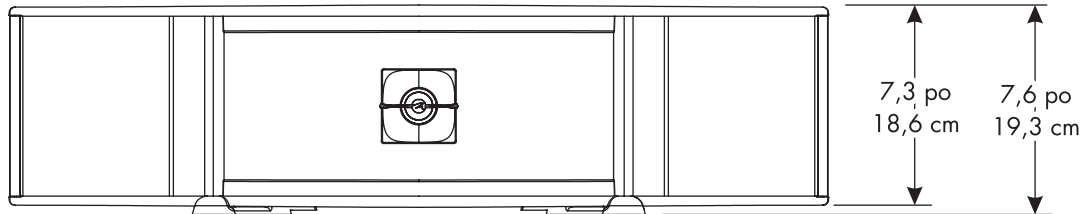
PLANS DIMENSIONNELS



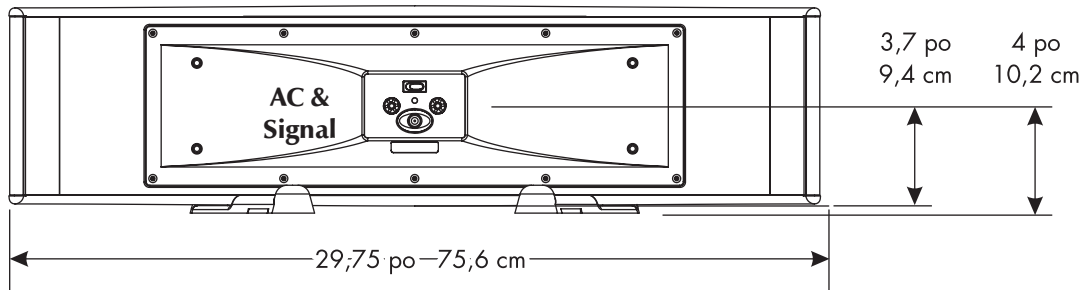
Sur le pied antidérapant



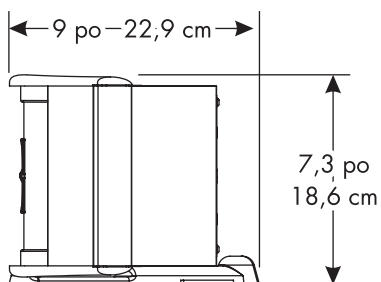
Élévation avant : (aucune rotation du support)

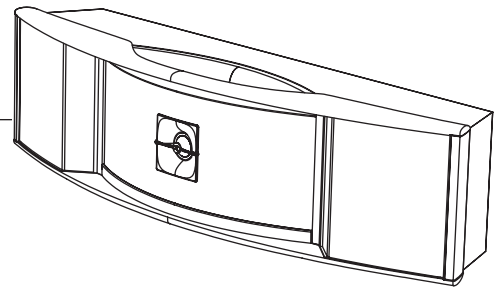


Élévation arrière : (aucune rotation du support)



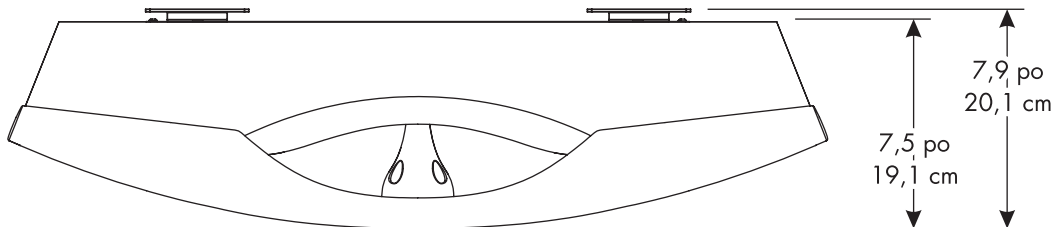
Élévation latérale



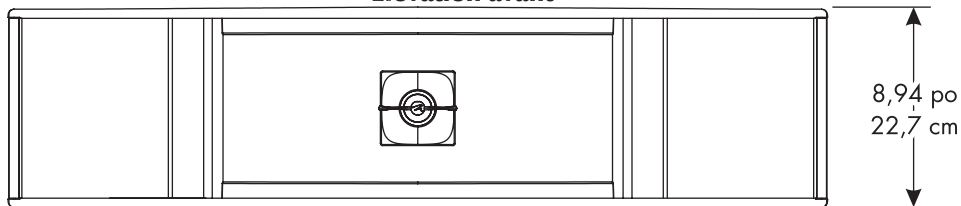


Avec la support mural

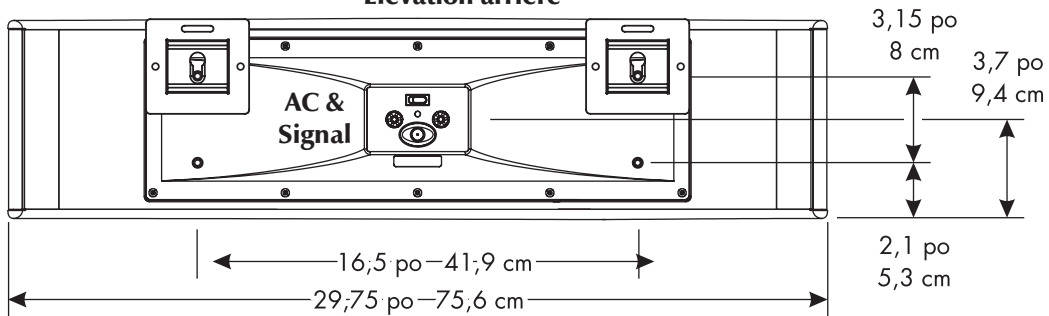
Vue en plan (Dessus)



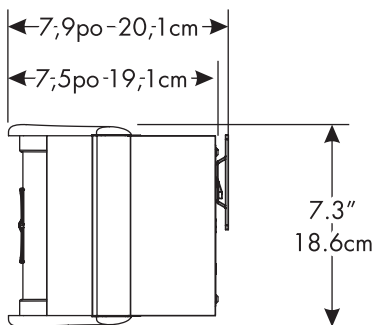
Élévation avant



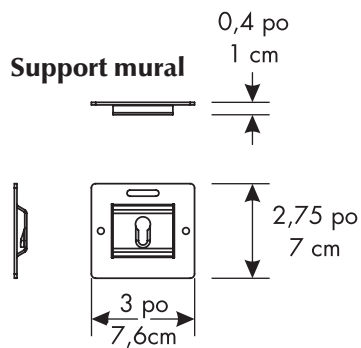
Élévation arrière



Élévation latérale



Support mural



GLOSSAIRE DES TERMES AUDIO

Amplitude. L'intervalle extrême d'un signal. Habituellement mesuré de la moyenne à l'extrême.

Arc. Les étincelles visibles générées par une décharge électrique.

Bi-Amplification. Utilise un répartiteur électronique ou un répartiteur passif de niveau de ligne, ainsi que des amplificateurs distincts pour les haut-parleurs de fréquence élevée et basse.

Bruit blanc. Un bruit aléatoire utilisé pour les mesures, car il a la même quantité d'énergie à chaque fréquence.

Bruit rose. Un bruit aléatoire utilisé dans les mesures, car il a la même quantité d'énergie dans chaque octave.

CA. Abréviation pour courant alternatif.

Capacité. La propriété d'un condensateur qui détermine la charge qui peut être stockée en lui pour une différence potentielle donnée, mesurée en farads, par le ratio de la charge stockée à la différence potentielle.

CC. Abréviation pour courant continu.

CLS. Abréviation pour curvilinear linesource (source linéaire curvilinéaire).

Condensateur. Un dispositif comprenant deux plaques conductrices ou plus séparées l'un de l'autre par un matériel isolant et utilisé pour stocker la charge électrique. Parfois appelé capacité.

dB (décibel). Une expression numérique de la force sonore relative d'un son. La différence de décibels entre deux sons est dix fois le logarithme en base 10 du ratio de leurs niveaux de puissance.

Dégagement. La différence, en décibels, entre la crête et les niveaux RMS dans une émission.

Diaphragme. Une membrane souple mince ou un cône qui vibre en réaction aux signaux électriques pour produire des ondes sonores.

Diffraction. Le bris d'une onde sonore causée par une interférence mécanique, telle que les rebords de boîtier, le cadre de grille ou d'autres objets semblables.

Distorsion. On y fait habituellement référence en termes de distorsion harmonique totale (THD) qui représente le pourcentage d'harmoniques non souhaitées du signal de haut-parleur avec le signal souhaité. Généralement utilisé pour représenter tout changement non souhaité introduit par le dispositif en question.

Écrêtage. Distorsion d'un signal lorsqu'il est coupé. Un problème de surcharge causé en poussant un amplificateur au-delà de ses capacités. Le signal écrêté possède des niveaux élevés de distorsion harmonique qui crée de la chaleur dans le haut-parleur et constitue une cause importante de défaillance des composantes du haut-parleur.

Efficience. La puissance acoustique fournie pour une entrée électrique donnée. Souvent exprimée sous la forme décibels/watt/mètre (dB/w/m).

ESL. Abréviation pour haut-parleur électrostatique.

Fréquence moyenne. Les fréquences moyennes où l'oreille est la plus sensible.

Graves. Les fréquences les plus basses d'un son.

Haut-parleur. Voir transducteur.

Haut-parleur d'aigus. Un petit haut-parleur conçu pour reproduire uniquement les fréquences élevées.

Haut-parleur de graves. Un haut-parleur qui fonctionne dans les basses fréquences uniquement. Les haut-parleurs en système à deux directions ne sont pas de véritables haut-parleurs de graves; ils sont mieux décrits comme des haut-parleurs de moyenne et de basses fréquences.

Hybride. Un produit créé par le mariage de deux technologies différentes. Signifie ici la combinaison d'un haut-parleur de graves dynamique avec un transducteur électrostatique.

Hz (Hertz). Unité de fréquence équivalente au nombre de cycles par seconde.

Image. Représenter ou imiter l'événement sonore d'origine.

Impédance. L'opposition totale offerte par un circuit électrique au flux de courant alternatif d'une fréquence unique. C'est la combinaison de résistance et de réactance, mesurée en ohms. N'oubliez pas que l'impédance d'une enceinte change avec la fréquence, ce n'est pas une valeur constante.

Inductance. La propriété d'un circuit électrique par laquelle un courant variable à l'intérieur de celui-ci produit un champ magnétique variable qui introduit des tensions dans le même circuit ou dans un circuit à proximité. Mesurée en Henry.

Inducteur. Un dispositif conçu principalement pour introduire l'inductance dans un circuit électrique. Parfois appelé pièce ou bobine.

Linéarité. La mesure selon laquelle tout processus de traitement de signal est accompli sans distorsion de l'amplitude.

Longueur d'onde. La distance mesurée en direction de la progression d'une onde, à partir de tout point donné caractérisé par la même phase.

Perturbation. S'applique à ce qui dure ou reste pendant un court moment. Un changement de l'état stationnaire à un autre état.

Phase. La quantité par laquelle une onde sinusoïdale dirige ou retarde une seconde onde de la même fréquence. La différence est décrite par le terme angle de phase. Les ondes sinusoïdales se renforcent les unes les autres, celles qui sont déphasées s'annulent.

Plage dynamique. L'intervalle entre le son le plus faible et le son le plus fort qu'un appareil peut traiter (souvent coté en dB).

Polarité. La condition d'être positif ou négatif en ce qui concerne un point ou un objet de référence.

Répartiteur. Un circuit électrique qui divise un signal de largeur de bande complet en bandes de fréquence souhaitées pour les composantes du haut-parleur.

Répartiteur actif. Utilise les dispositifs actifs (transistors, IC, tubes) et certaines formes d'alimentation électrique pour fonctionner.

Répartiteur passif. N'utilise aucune composante active (transistor, IC, tube) et ne nécessite aucune alimentation électrique (CA, CC, pile) pour fonctionner. Le répartiteur dans un haut-parleur courant est de variété passive. Les répartiteurs passifs comprennent des condensateurs, des inducteurs et des résistances.

Résistance. La propriété d'un conducteur par laquelle il s'oppose au flux de courant électrique, ce qui entraîne la génération de chaleur dans le matériau conducteur, habituellement exprimé en ohms.

Résisteur. Un dispositif utilisé dans un circuit pour fournir une résistance.

Résonance. L'effet produit lorsque la fréquence de vibration naturelle d'un corps est grandement amplifiée en renforçant les vibrations à la même fréquence ou à une fréquence proche à partir d'un autre corps.

RMS. Abréviation de root mean square (valeur efficace). La valeur effective d'une forme d'onde donnée est sa valeur RMS. La puissance acoustique est proportionnelle au carré de la pression sonore RMS.

Sensibilité. Le volume de son fourni pour une entrée électrique donnée.

Stator. La partie fixe qui forme la référence pour le diaphragme en mouvement dans une enceinte planaire.

THD. Abréviation pour distorsion harmonique totale. (Voir Distorsion).

TIM. Abréviation pour transient intermodulation distortion (distorsion de perturbation intermodulaire).

Transducteur. Tout dispositif qui transmet de l'énergie d'un système à un autre, parfois un dispositif qui convertit l'énergie. Les transducteurs de haut-parleur convertissent l'énergie électrique en mouvement mécanique.



MISE EN GARDE! N'utilisez pas les haut-parleurs Matinee à l'extérieur du pays où ils ont été achetés — les exigences en matière de tension varient selon les pays. Une tension inappropriée peut causer des dommages potentiellement dispendieux à réparer. Le produit Matinee est envoyé aux distributeurs MartinLogan autorisés avec le bon cordon d'alimentation pour l'utilisation dans le pays où il est vendu. Une liste des distributeurs autorisés est disponible sur le site Web www.martinlogan.com ou en écrivant à l'adresse info@martinlogan.com.



Lawrence, Kansas, USA tél. 785.749.0133 téléc. 785.749.5320 www.martinlogan.com